

## 强力夹紧器 (手动) AKUK 50 - 63 系列

## 强力夹紧器 (手动) AKUK 50 - 63 系列



### 特点

1. 曲柄连杆机构设计, 承载能力大。
2. 可与气动夹紧器互换。
3. 夹紧位置自锁。
4. 前后左右四面均可选择安装。
5. 集成传感器。
6. 多种夹臂型号满足客户不同需求。



### 标准规格

缸径	mm	50	63
夹紧力矩	N·m	160	380
最大保持力矩	N·m	800	1500
固定打开角度		45°, 60°, 75°, 90°, 105°, 120°	
重量	kg	5.6	7.7

### 订购码

AKUK	V	63	Z01	W12
系列	夹臂安装方式 <sup>①</sup>	规格 mm	夹臂类型 <sup>②</sup>	传感器 <sup>③</sup>
	空白 水平安装 V 垂直安装	50 Ø50 63 Ø63	Z00 无夹臂 R01 右侧型 Z01 中间型 L01 左侧型	W00 <sup>⑦</sup> 无传感器 W12 M12电感传感器PNP W12N M12电感传感器NPN W12T 抗强磁M12电感传感器PNP W05 气控传感器

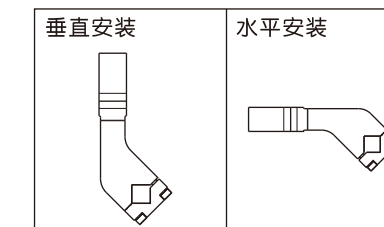
ER	C	105
可选项 <sup>④</sup>	传感器保护罩 <sup>⑤</sup>	打开角度 <sup>⑥</sup>
空白 无 ER 止动器右置 EL 止动器左置	空白 无 C 传感器保护罩	45 45° 60 60° 75 75° 90 90° 105 105° 120 120°

- 注:
- ① 参见夹臂安装方式定义。
  - ② 其它夹臂类型见夹臂配置表, 夹臂尺寸见 1.06.07 页。
  - ③ 传感器参数见 1.06.06 页。
  - ④ 角度适用于 30°/45°/60°/75°/90°/105°/120°。
  - ⑤ 一般用于手动工位保护传感器。
  - ⑥ 夹臂安装方式为垂直安装时, 最大打开角度为 105°。夹臂安装方式为水平安装时, 最大打开角度为 120°。
  - ⑦ 默认为电感气缸本体。

### 订货举例

订购规格: 63mm; 打开角度为 45°; 夹臂为标准夹臂; 销孔 Ø6; 中间型; 水平安装;  
传感器为电控传感器 PNP 型的强力夹紧器。  
正确订购码: AKUK63-Z01W12-45

### ● 夹臂安装方式定义



### 夹臂配置表

单位: (mm)

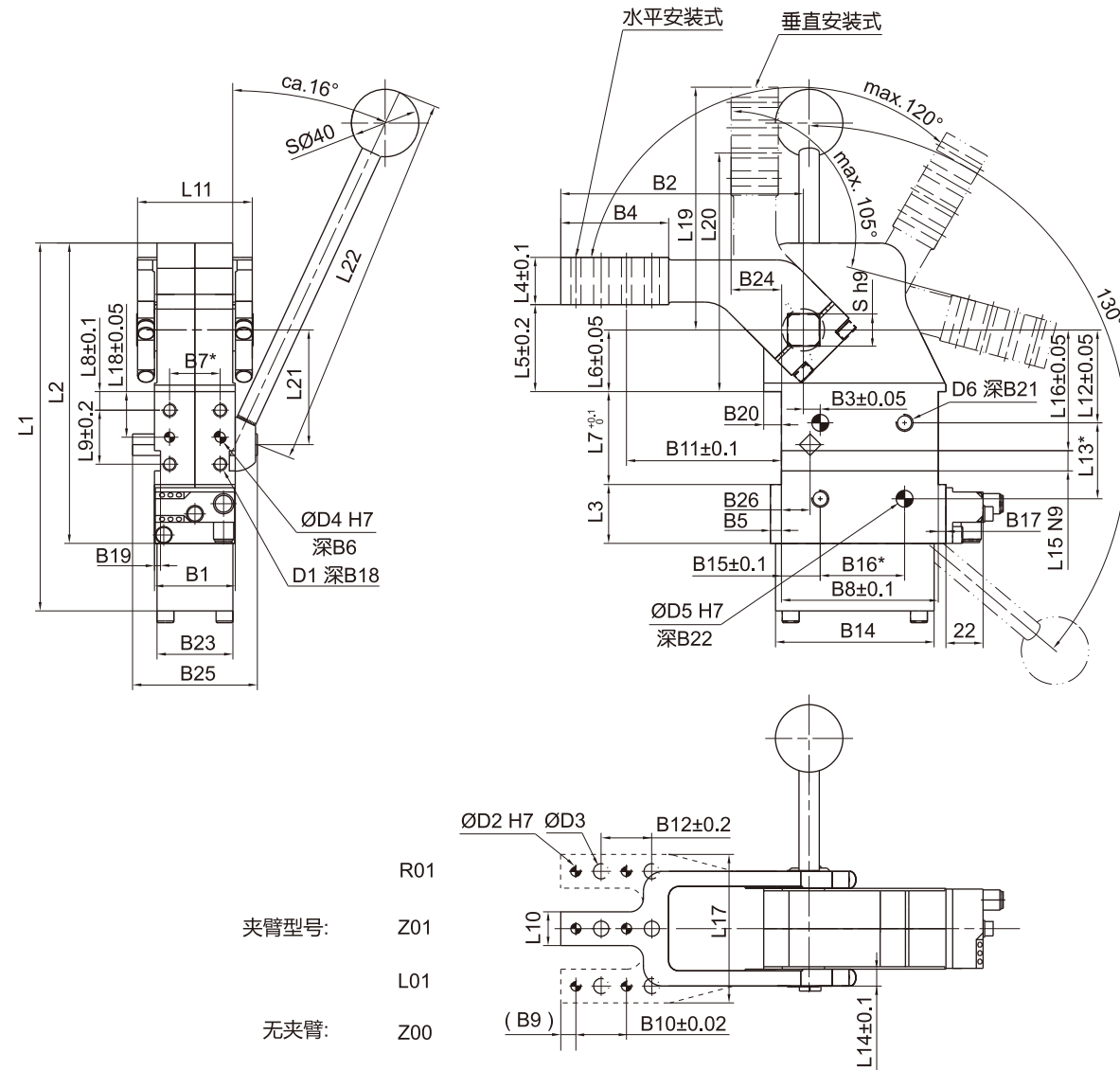
缸径	标准夹臂 (销孔Ø6)			夹臂偏置45 (销孔Ø6)			夹臂偏置45 (销孔Ø8)			标准夹臂 (销孔Ø8)		
	右侧型	中间型	左侧型	右侧型	中间型	左侧型	右侧型	中间型	左侧型	右侧型	中间型	左侧型
50												
63	R01	Z01	L01	R02	Z02	L02	R03	Z03	L03	R04	Z04	L04

强力夹紧器 (手动)  
AKUK 50 - 63 系列

强力夹紧器选型方法  
适用于 AKUS/H/K 系列

外形尺寸 [mm]

• AKUK 50 / 63 电控传感器



缸径	B1	B2	B3	B4	B5	B6	B7	B8	B9	B10	B11	B12	B13	B14	B15	B16	B17	B18
50	48	144	10	64	6.5	10	30	93	9	30	92	30	47	94	23	50	4.5	11
63	54	144	10	64	7.5	10	30	93	9	30	92	30	53	106	23	50	7.5	11

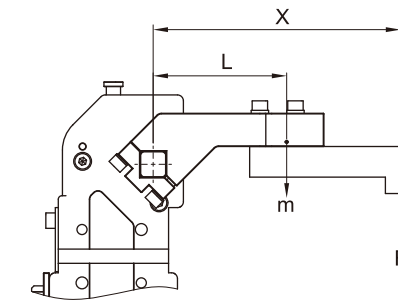
缸径	B19	B20	B21	B22	B23	B24	B25	B26	D1	D2	D3	D4	D5	D6	L1	L2	L3	L4	L5
50	3.5	9.5	12	12	45	30	74	17	M8	6	9	8	10	M10	218	178	35	28	51.5
63	3.5	12	12	12	52	30	80	17	M8	6	9	8	10	M10	245	211	61	28	51.5

缸径	L6	L7	L8	L9	L10	L11	L12	L13	L14	L15	L16	L17	L18	L19	L20	L21	L22	S
50	36.5	55	11	32	20	68	55	45	10	12	71.5	78	27	144	141.5	68	200	19
63	36.5	55	11	32	20	78	55	45	10	12	71.5	86	27	144	141.5	86	200	22

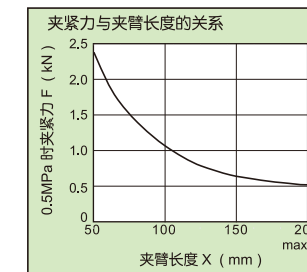
\*销孔的公差为 ±0.02, 螺纹孔的公差为 ±0.1;  
手柄组件提供给客户, 客户在现场进行安装, 气缸左右两侧都可以安装, 手柄的焊接位置由客户自己决定。

夹紧力与夹臂长度关系

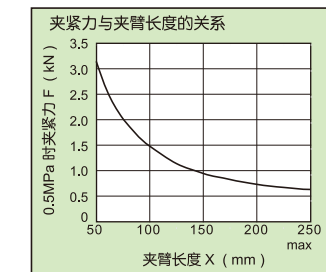


缸径	夹紧力矩 (N·m)	
	0.5 (MPa)	
40	120	
50	160	
63	380	
80	600	

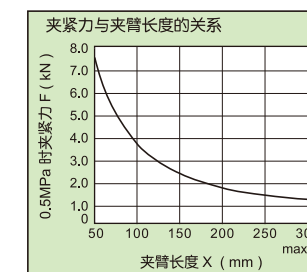
• Ø40



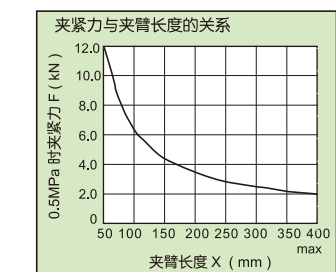
• Ø50



• Ø63



• Ø80



注: 最大夹紧力只在最终夹紧位置时产生。