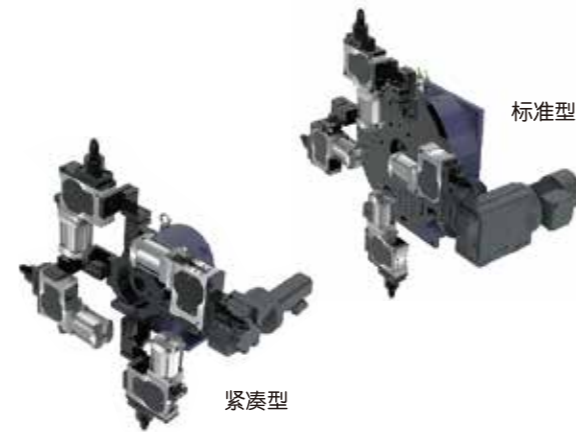


柔性底板系统

- 1.该系统是以转台为核心研发的切换定位系统，用于多车型混线。
- 2.结构简单，精度高。
- 3.机械式到位自锁，稳定可靠。
- 4.柔性化的产品设计，可以根据客户要求定制。



• 技术参数

负载	工位数	定位精度
≤ 250 kg	4	≥ ± 0.02 mm

NC-LOCATOR 系统

该系统是通过电机控制齿轮箱与齿条的运动，实现产品的三向运动，来实现定位，主要用于多种产品混线。

- 1.齿轮齿条，结构简单，负载大，精度高。
- 2.Z 向到位机械自锁，防止落车冲击。
- 3.柔性化的产品设计，可以根据客户要求定制。

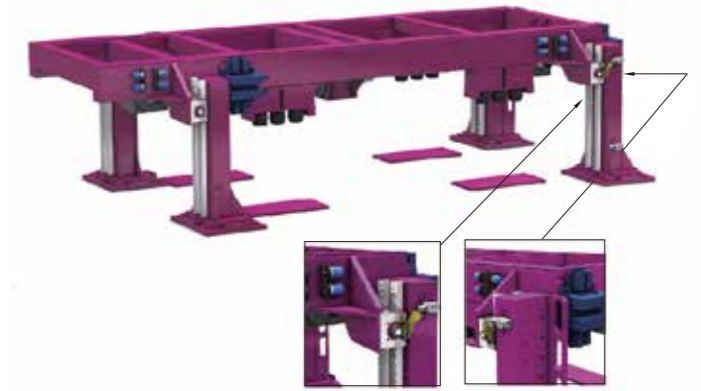


• 技术参数

负载	X 行程	Y 行程	Z 行程	节拍	精度
≤ 500 kg	≤ 2,000 mm	≤ 2,000 mm	≤ 1,000 mm	≤ 5 s	± 0.02 mm

精密升降台

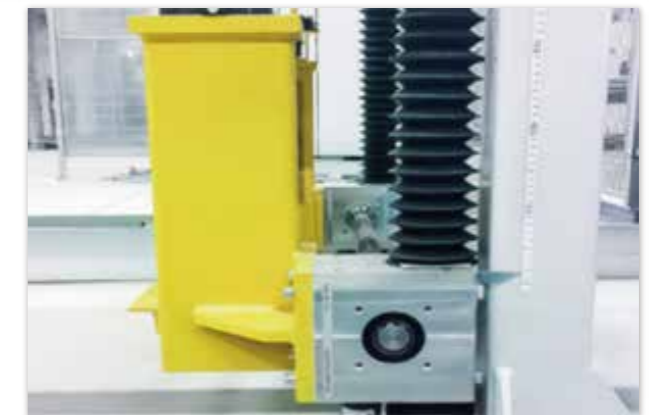
- 1.电机带动齿轮箱同步运动，从而实现台面的升降。
- 2.伺服电机配合齿轮齿条升降，精度高，负载大。
- 3.任意位置停止，满足现场使用要求。
- 4.柔性化设计，可根据客户要求定制。



防超程，任意位置机械自锁

• 技术参数

负载	精度	升降行程	节拍
≤ 8 T	± 0.1 mm	≤ 3,000 mm, 可根据客户要求定制	≥ 2 s



(宝马铁西工厂)